

iBVD

Dokument Id
5564419918-00046
Version
2

Skapad
2017-10-30
Status
2018-09-06



Uppgiftslämnaren reserverar sig för eventuella fel i produktinformationen eller felaktigt registrerade uppgifter och förbehåller sig rätten att korrigera och/eller komplettera produktinformation utan föregående avisering

1 GRUNDDATA

Varubeskrivning

Energiklass B, sparar vatten och energi Justerbart komfortflöde och komforttemperaturPluggade anslutningar för extra vattenuttag

Art. nr. GB41204255

Övriga upplysningar

Klassificeringar

ETIM ›	
BK04 ›	-20107 - Sanitetsarmatur
BSAB ›	-PVB.23 - Tvättställsblandare och bidéblandare
UNSPSC ›	

Leverantörsuppgifter

Företagsnamn
Villeroy & Boch Gustavsberg AB

Organisationsnummer
5564419918

Adress
Odelbergs väg 11

Hemsida
www.gustavsberg.se

Miljökontaktperson

Namn
Matti Weineland

Telefon
08-57039213

E-post
Matti.Weineland@gustavsberg.com

2 HÅLLBARHETSARBETE

Företagets certifiering

- ISO 9000
- ISO 14000
- EMAS

Polycys och riktlinjer

3

INNEHÅLLSDEKLARATION

Kemisk produkt	Nej
Omfattas varan av RoHS-direktivet	Nej
Innehåller produkten tillsatt nanomaterial, som är medvetet tillsatta för att uppnå en viss funktion	Nej
Varans vikt	2,1 - 2,3 kg

Vara / Delkomponenter

Koncentrationen har beräknats på hela varan

Ingående material /komponenter	Vikt-% i komponent	CAS-nr (alt legering)	EG-nr (alt legering)	Vikt % i produkt	Kommentar
nitrile-butadiene rubber, Perbunan, NBR-gummi, Acrylonitrile-butadiene copolymer , 2-Propenenitrile, polymer with 1,3-butadiene	0,03%	9003-18-3		0,03%	
Silikongummi	0,07%	Övrigt, polymer		0,07%	
EPDM	0,08%	Övrigt, polymer		0,08%	
Rostfritt stål A2, 8-10,5% Ni, Bedömning på legeringsnivå	0,28%	12597-68-1	603-108-1	0,28%	
Polyamide 6, PA6, Grilon, Nylon 6, Caprolactam polymer, Poly[imino(1-oxo-1,6-hexanediy)]	0,29%	25038-54-4	Saknas	0,29%	GF 30%
POM-plast	0,61%	9001-81-7		0,61%	
Polysulfon	0,93%	Övrigt, polymer		0,93%	
Aluminiumoxid Al O2	1,59%			1,59%	Keramisk aluminiumoxid (AlO2)
Zinklegering ZnAl4Cu1 (ZL0410)	8,88%	Övrigt, metaller		8,88%	
Mässing* Ospecifiserad	0,08%			0,08%	4MS mässing som innehåller >0,1% bly, CAS nr. 7439-92-1 och som finns upptaget på den

					europiska kemikaliemyndighetens (ECHA) kandidatförteckning över SVHC-ämnen.
Mässing CW507L (CuZn36) Pb 0,05%	9,73%	Övrigt, metaller		9,73%	
Mässing CW614N* (CuZn39Pb3), Pb 3,5%, Ni* 0,2% (*=4MS C)	14,03%	Övrigt, metaller		14,03%	4MS mässing som innehåller >0,1% bly, CAS nr. 7439-92-1 och som finns upptaget på den europeiska kemikaliemyndighetens (ECHA) kandidatförteckning över SVHC-ämnen.
Mässing CC772S* (CuZn36Pb1.5AsSbAl) Pb 1,1%, Ni 0,2%, As 0,04% (*=4MS B,C)	63,4%	Övrigt, metaller		63,4%	4MS mässing som innehåller >0,1% bly, CAS nr. 7439-92-1 och som finns upptaget på den europeiska kemikaliemyndighetens (ECHA) kandidatförteckning över SVHC-ämnen.

Del av materialinnehållet som är deklarerat

100%

Särskilt farliga ämnen

Följande ämnen finns med på kandidatförteckningen i en koncentration och som överstiger 0,1 vikts-%:

-Mässing CW614N*
(CuZn39Pb3), Pb 3,5%,
Ni* 0,2% (*=4MS C)

-Mässing CC772S*
(CuZn36Pb1.5AsSbAl) Pb
1,1%, Ni 0,2%, As 0,04%
(*=4MS B,C)

-Bly

Utgåva av kandidatförteckningen som har använts

2018-06-27 00:00:00

Övrigt

Ämnen är redovisade ned till 0.1 viktprocent enligt iBVDs redovisningskrav. Eventuell avvikelse från redovisningskraven redovisas nedan.

4

RÅVAROR

Återvunnet material

Innehåller varan återvunnet material: Ja

Specifikation av vilka material och andel som utgörs av den totala varans vikt

1. Återvunnet material
2. Andel (%) av totala varans vikt
3. Andel (%) av det återvunna materialet vilket **inte** har passerat konsumentledet
4. Andel (%) av det återvunna materialet vilket har passerat konsumentledet

1	2	3	4
Mässing	90 %	0 %	95 %

Träråvara

Träråvara ingår i varan: Nej

5

MILJÖPÅVERKAN

Finns en miljövarudeklaration framtagen enligt EN15804 eller ISO14025 för varan

Nej

Finns annan miljövarudeklaration

Ej angivet

6

DISTRIBUTION

Beskrivning av emballagehantering för distribution av varan

Produkten levereras i förpackning tillverkad av wellpapp som kan återvinnas.

7

BYGGSCHEDET

Ställer varan särskilda krav vid lagring?

Nej

Ställer varan särskilda krav på omgivande byggvaror?

Nej

8

BRUKSSKEDET

Finns skötsel­anvisningar/skötsel­råd?	Ja
Finns en energimärkning enligt energimärkningsdirektivet (2010/30/EU) för varan?	Ej relevant

9

RIVNING

Kräver varan särskilda åtgärder för skydd av hälsa och miljö vid rivning/demontering?	Nej
---	-----

10

AVFALLSHANTERING

Omfattas den levererade varan av förordningen (2014:1075) om producentansvar för elektriska och elektroniska produkter när den blir avfall?	Nej
Är återanvändning möjlig för hela eller delar av varan?	Nej
Är materialåtervinning möjlig för hela eller delar av varan?	Ja
Mässingen kan materialåtervinnas.	
Är energiåtervinning möjlig för hela eller delar av varan?	Nej
Har leverantören restriktioner och rekommendationer för återanvändning, material- eller energiåtervinning eller deponering?	Ja
Mässingen bör materialåtervinnas.	
När den levererade varan blir avfall, klassas den då som farligt avfall?	Nej
Avfallskod (EWC) för den levererade varan	170401

RSK-nummer	Eget Artikel-nr	GTIN
830 32 52	GB41204255	7393792217828
	204255	

Produktdatablad

Tvättställs- - Köksblandare Nautic - väggmonterad-250 mm
utloppspip, 160 c-c.pdf

Prestandadeklaration**Säkerhetsblad****Miljövarudeklaration****Skötselansvisning****Övriga bifogade dokument**

PRODUKTEGENSKAPER

TVÄTTSTÄLLS- / KÖKSBLANDARE NAUTIC - VÄGGMONTERAD

250 mm utloppspip, 160 c-c

- Energiklass B, sparar vatten och energi Justerbart komfortflöde och komforttemperatur Pluggade anslutningar för extra vattenuttag

RSK-NR: 8303252

ARTIKELNUMMER: GB41204255

EAN-NUMMER 7393792217828

[LISTA PÅ ÅTERFÖRSÄLJARE](#)



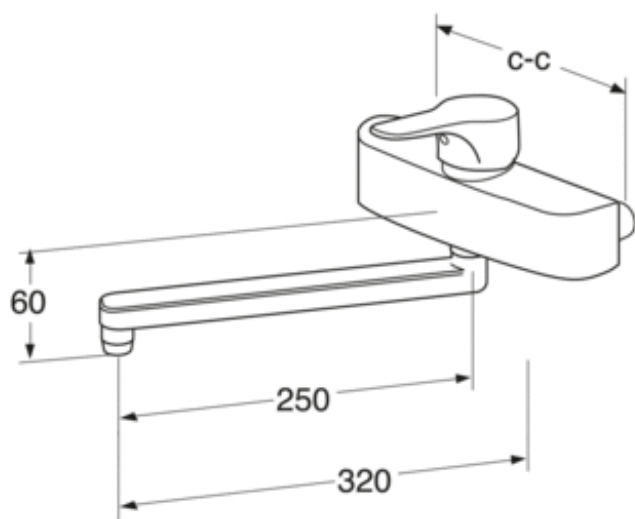
STANDARDER & GODKÄNNANDEN

- Energiklass B, 1,86 kWh

MONTERING & SKÖTSEL

Före installation måste ledningarna vara renspolade fram till blandaren. Blandaren ansluts med kallvattenledningen till höger och varmvattenledningen till vänster. Vattentryck: max 1000 kPa, min 50 kPa. Varmvattentemperatur max: 80°C, min 45°C. Vi ansvarar ej för fel som uppstått på grund av felaktig montering.

MÅTTSKISS



LISTA PÅ ÅTERFÖRSÄLJARE



A MEMBER OF THE
VILLEROY & BOCH GROUP

Villeroy & Boch Gustavsberg AB
Box 400, 134 29 Gustavsberg
Tel: +46 (0) 8-570 391 00 | Fax +46 8 570 320 36
gustavsberg.se | e-post: info@gustavsberg.com